



YÜKÜNÜZ BİZİMLE
KONTROL ALTINDA!
SİSTEMİNİZİ DARBELERDEN
KORUYUN



PSE Serisi
Şok Emici

PNÖMATİK OTOMASYONDA
TEK MARKA, KOMPLE ÇÖZÜM

Pemaks
Pnömatik
pemaks.com.tr

PSE SERİSİ

Şok Emici



- SAĞLAM GÖVDE
- AYARLANABİLİR YAPI

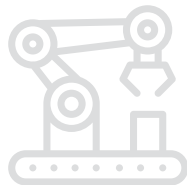
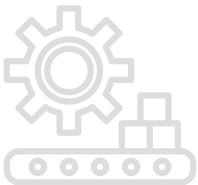
ÖRNEK KODLAMA: PSE-14-10

PSE	A	14	10
SERİ	ÜRÜN TİPİ	BAĞLANTI ÖLÇÜSÜ (M)	STROK
PSE	- Standart	8	6
	A - Ayarlanabilir	10	8
		12	10
		14	12
		20	25
		25	40

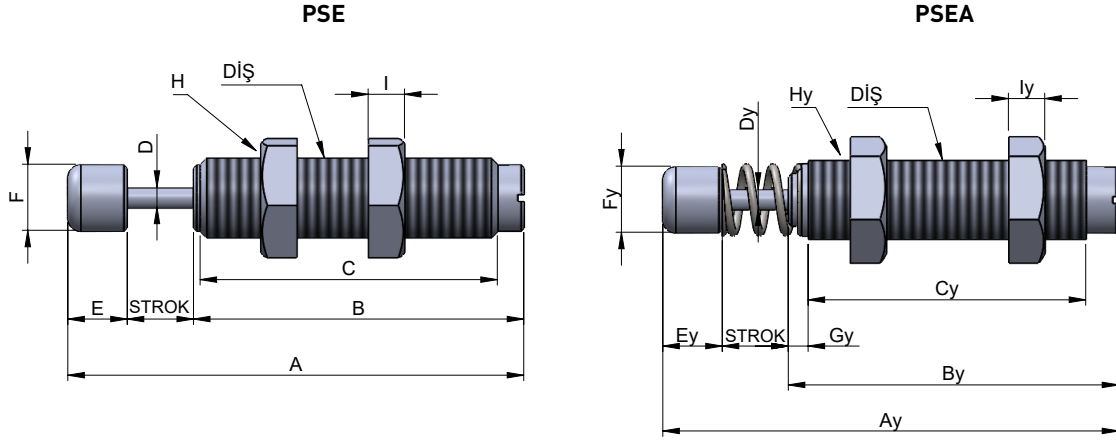
Model No.	Diş	Strok (mm)	Maks. Emilmiş Enerji (Nm)	Emme Enerjisi (Nm/h)	Maks. İzin Verilen Ağırlık (kg)			Maks. Çarpışma (m/s)			Çalışma Sıcaklığı (°C)
PSE-08-06	M8 X 1.0	6	2,5	7200	0,6	2,5	6,5	2	1	0,5	-10...+85
PSE-10-08	M10 X 1.0	8	4	14400	2	4	9	3	1,5	0,8	-10...+85
PSE-12-10	M12X1.0	10	5	18800	5	10	30	3	1,5	0,8	-10...+85
PSE-14-12	M14 X 1.5	12	15	36000	8	50	100	3	1,5	0,8	-10...+85

PSEA SERİSİ AYARLANABİLİR ŞOK EMİCİ

Model No.	Diş	Strok (mm)	Maks. Emilmiş Enerji (Nm)	Emme Enerjisi (Nm/h)	Maks. İzin Verilen Ağırlık (kg)	Maks. Çarpışma (m/s)	Çalışma Sıcaklığı (°C)
PSEA-14-10	M14 X 1.5	10	20	24000	80	3,2	-10...+85
PSEA-20-25	M20 X 1.5	25	39	39000	312	3,6	-10...+85
PSEA-25-40	M25 X 1.5	40	100	84000	700	3,6	-10...+85



Ölçüler (mm)



MODEL NO	Diş	A	B	C	D	E	F	G	H	I
PSE-08	M8x1	50	38	33	2,8	6	6,6	-	11	3
PSE-10	M10x1	57	43	38	3	6	8,6	-	12,7	3
PSE-12	M12x1	69,2	50	45,5	3	9,2	10,3	-	14	4
PSE-14	M14x1,5	100,2	76,2	67	4	12	12	-	19	6

MODEL NO	Diş	Ay	By	Cy	Dy	Ey	Fy	Gy	Hy	Iy
PSEA-1410	M14x1,5	105,2	83,2	65,7	4	12	12	-	19	6
PSEA-2025	M20x1,5	157,8	117	101	6	15,8	18	-	26	8
PSEA-2540	M25x1,25	221,5	144,5	117	8	37	22	10	32	10

PEMAKS ŐİMDİ SOSYAL MEDYADA

YENİ ÜRÜN VE ÇÖZÜMLERİMİZLE İLGİLİ TÜM GELİŐMELERİ
SOSYAL MEDYA HESAPLARIMIZDAN TAKİP EDEBİLİRSİNİZ.

